

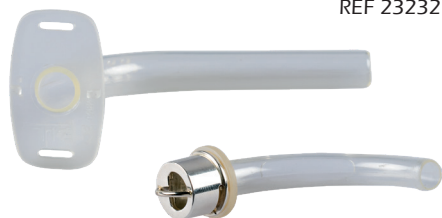
## DURAPUR® LINGO-PHON

1 ICF / XL 1 ICF

REF 23032



REF 23232

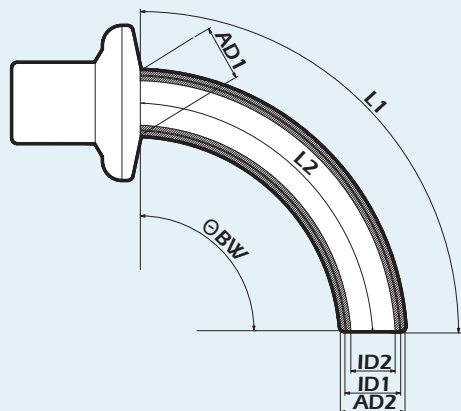


LINGO



PHON

## TECHNISCHE ZEICHNUNG



CE 0482

- ▶ Trachealkanüle für den Langzeitgebrauch, Gebrauchsdauer bis zu 6 Monaten
- ▶ Außenkanüle (AK) gesiebt mit einer gefensterten Innenkanüle (PHON ICF) mit Silbersprechventil
- ▶ Die DURAPUR® Trachealkanüle besteht aus thermosensiblen medizinischen Kunststoffen, die bei Körpertemperatur ihre optimalen Produkteigenschaften entwickeln
- ▶ Abgerundete Kanülenspitze, um Schleimhautreizungen vorzubeugen
- ▶ Transparentes und unauffälliges Design
- ▶ In zwei Längen verfügbar: Standard und Extra Lang (XL)
- ▶ Die Standardlänge ist in den Größen 7-12 verfügbar, die extra lange Variante in den Größen 8-10
- ▶ Innenkanüle (PHON-ICF) separat erhältlich (REF 23808), Größe muss entsprechend der DURAPUR® Außenkanüle gewählt werden

## LIEFERUMFANG

- ▶ Kanülentrageband (NECKFIX®), Kanülenpass
- ▶ Gebrauchsanweisung

**DURAPUR® LINGO-PHON 1 ICF REF 23032**

1 x Trachealkanüle, gesiebt  
1 x Innenkanüle, gefenstert, mit Silbersprechventil (PHON ICF)  
oder

**DURAPUR® LINGO-PHON XL 1 ICF REF 23232**

1 x Trachealkanüle, gesiebt  
1 x Innenkanüle, gefenstert, mit Silbersprechventil (PHON ICF)

Bitte geben Sie bei der Bestellung die Größe hinter der Artikelnummer an!

Optionales Zubehör:

**DURAPUR® PHON ICF REF 23808**

Innenkanüle, gefenstert, mit Silbersprechventil, Größe 7-12

Größe	AD1	AD2	ID1	ID2	L1 AB	L2 MB	L1 AB	L2 MB	Ø	REF	REF
	Schild	Spitze	AK	IC			XL	XL			
07	10,6	8,7	7,2	5,6	65,0	60,0	–	–	90°	23032-07	–
08	12,5	10,4	8,2	6,1	70,0	62,0	105,0	95,0	90°	23032-08	23232-08
09	13,6	11,3	9,3	7,1	75,0	68,0	110,0	100,0	90°	23032-09	23232-09
10	14,6	12,4	10,0	8,0	85,0	75,0	115,0	104,0	90°	23032-10	23232-10
11	15,3	13,3	11,1	9,0	87,0	75,0	–	–	90°	23032-11	–
12	16,5	14,3	12,3	10,2	90,0	78,0	–	–	90°	23032-12	–

Alle Angaben in mm | AD1 = Außendurchmesser Kanülenschild | AD2 = Außendurchmesser Kanülenspitze | ID1 = Innendurchmesser Kanülenspitze der Außenkanüle | ID2 = Innendurchmesser Kanülenspitze der Innenkanüle | L1 AB = Länge über den Außenbogen | L2 MB = Länge über Mittelbogen | Ø-CD = CUFF-Durchmesser | Ø-BW = Biegewinkel | IC = Innenkanüle | AK = Außenkanüle

## PIKTOGRAMME



UNI

DE
EN
FR
NL
ES
SV

**Außenkanüle 15 mm-Konnektor (UNI)**

Outer cannula including 15 mm-connector (UNI)  
 Canule externe avec connecteur 15 mm (UNI)  
 Buitencanule inclusief 15 mm-connector (UNI)  
 Cánula externa con conector de 15 mm (UNI)  
 Ytterkanyl inklusive 15 mm anslutning (UNI)



VARIO

DE
EN
FR
NL
ES
SV

**Außenkanüle 15 mm-Drehkonnektor (VARIO)**

Outer cannula including 15 mm-swivel connector (VARIO)  
 Canule externe avec connecteur rotatif 15 mm (VARIO)  
 Buitencanule inclusief 15 mm-swivel-connector (VARIO)  
 Cánula externa con conector rotatorio de 15 mm (VARIO)  
 Ytterkanyl inklusive 15 mm vridanslutning (VARIO)



KOMBI

DE
EN
FR
NL
ES
SV

**Innenkanüle mit 22 mm-Konnektor (KOMBI)**

Inner cannula with 22 mm-connector (KOMBI)  
 Canule interne avec connecteur 22 mm (KOMBI)  
 Binnencanule met 22 mm-connector (KOMBI)  
 Cánula interna con conector de 22 mm (KOMBI)  
 Innerkanyl med 22 mm anslutning (KOMBI)



LINGO

DE
EN
FR
NL
ES
SV

**Mehrere kleine Löcher in einer bestimmten Anordnung, das sogenannte „Sieb“ (LINGO)**

Several small holes in a specific arrangement in the center of the tube, is referred to as „sieve“ (LINGO)  
 Plusieurs petits trous disposés d'une certaine manière et appelés « perforations » (LINGO)  
 Meerdere kleine zeef-gaatjes in een specifieke rangschikking in het midden van de buitencanule, de zogenoemde `zeef` (LINGO)  
 Perforaciones de pequeño tamaño con una disposición específica en el centro del tubo; fenestración en tamiz (LINGO)  
 Flera små hål i en specifik ordning, ett så kallad sil (LINGO)

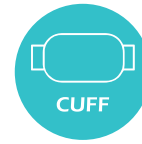


PHON

DE
EN
FR
NL
ES
SV

**Sprechventil (PHON)**

Speaking valve (PHON)  
 Valve de phonation (PHON)  
 Spreekventiel (PHON)  
 Válvula fonatoria (PHON)  
 Talventil (PHON)



CUFF

DE
EN
FR
NL
ES
SV

**Mit CUFF**

With CUFF  
 Avec ballonnet (CUFF)  
 Met CUFF  
 Con balón (CUFF)  
 Med CUFF



SUCTION

DE
EN
FR
NL
ES
SV

**Mit Absaugvorrichtung (SUCTION)**

With suction line (SUCTION)  
 Avec dispositif d'aspiration (SUCTION)  
 Met afzuigkanaal (SUCTION) voor subglottisch afzuigen van secret boven de cuff  
 Con linea de succión (SUCTION)  
 Med sugslang (SUCTION)

O<sub>2</sub>

DE
EN
FR
NL
ES
SV

**Mit einem O<sub>2</sub>-Anschluss**

With oxygen support  
 Avec raccord O<sub>2</sub>  
 Met zuurstofaansluiting (O<sub>2</sub>-support)  
 Con puerto de oxígeno  
 Med O<sub>2</sub>-anslutning



MRT

DE
EN
FR
NL
ES
SV

**MRT geeignet**

MRT suitable  
 IRM-compatible  
 Geschikt voor MRT  
 Compatible con resonancia Magnética  
 MR-kompatibel