

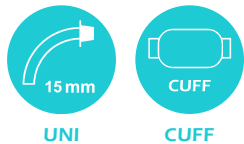
SPIRAFLEX® UNI CUFF XL

stérile

REF 17519



REF 17549



- ▶ Canule trachéale avec ballonnet (CUFF) et collerette spécifiquement adaptée pour des tours de cou supérieurs ou inférieurs à la moyenne
- ▶ Indication: pour la ventilation en cas d'obésité, d'œdèmes et de sténose profonde
- ▶ Collerette de canule pouvant être ajustée et fixée au moyen d'un mécanisme de vissage fiable afin de prévenir tout glissement accidentel
- ▶ Une graduation (par intervalle de 5 mm) sur la partie supérieure du tube de canule permet un positionnement exact et reproductible de la collerette
- ▶ Le tube de canule est ajustable à l'anatomie du cou par le choix de la longueur de la canule trachéale (XL) sans angle défini
- ▶ Avec connecteur de 15 mm (UNI) pour le raccordement d'un équipement de ventilation ou de HME
- ▶ Le guide d'introduction permet aussi de recueillir les sécrétions. Un raccord pour tubulure/prise d'air supplémentaire se trouve à l'extrémité de ce guide d'introduction et permet un raccordement de la tubulure de l'aspirateur au guide d'introduction
- ▶ Une canule interne (REF 17549) est aussi disponible séparément pour la canule trachéale. La taille doit être sélectionnée en fonction de la canule externe SPIRAFLEX® UNI CUFF XL

CONTENU

- ▶ Une bande de fixation, obturateur et un passeport de canule
- ▶ Mode d'emploi

SPIRAFLEX® UNI CUFF XL REF 17519

1 x Canule trachéale avec ballonnet (CUFF)

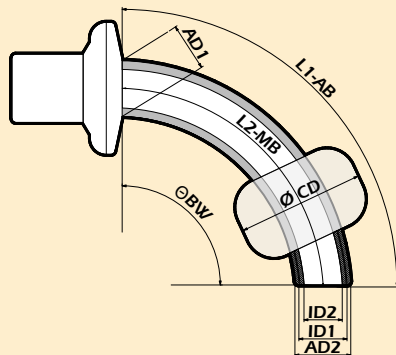
Prière d'indiquer la taille après le numéro de référence pour toute commande!

Accessoires optionnels:

SPIRAFLEX® ICS XL REF 17549

Canule interne, Taille 7 - 11, Pack de 10 pièces

DESSIN TECHNIQUE



CE 0482

Taille	AD1 Collerette	AD2 Pointe	ID1 AK	ID2 IC	L1 AB ajustable à	L2 MB	Ø BW	Ø CD	REF
07	10,2	10,2	7,0	5,5	155,0	132,0	80°-110°	22,0	17519-07
08	11,2	11,2	8,0	6,5	155,0	132,0	80°-110°	24,0	17519-08
09	12,2	12,2	9,0	7,5	155,0	132,0	80°-110°	25,0	17519-09
10	13,2	13,2	10,0	8,5	155,0	132,0	80°-110°	26,0	17519-10
11	14,2	14,2	11,0	9,5	155,0	132,0	80°-110°	26,0	17519-11

Toutes les longueurs sont en mm | AD1 = diamètre externe de la collerette de la canule | AD2 = diamètre externe de la pointe de canule | ID1 = diamètre interne de la pointe de canule externe | ID2 = diamètre interne de la pointe de canule interne | L1 AB = longueur par la courbe externe | L2 MB = longueur par l'arc central | Ø-CD = diamètre du ballonnet (CUFF) | Ø-BW = angle de courbure | IC = canule interne | AK = canule externe

PIKTOGRAMME



UNI

DE
EN
FR
NL
ES
SV

Außenkanüle 15 mm-Konnektor (UNI)

Outer cannula including 15 mm-connector (UNI)
 Canule externe avec connecteur 15 mm (UNI)
 Buitencanule inclusief 15 mm-connector (UNI)
 Cánula externa con conector de 15 mm (UNI)
 Ytterkanyl inklusive 15 mm anslutning (UNI)



VARIO

DE
EN
FR
NL
ES
SV

Außenkanüle 15 mm-Drehkonnektor (VARIO)

Outer cannula including 15 mm-swivel connector (VARIO)
 Canule externe avec connecteur rotatif 15 mm (VARIO)
 Buitencanule inclusief 15 mm-swivel-connector (VARIO)
 Cánula externa con conector rotatorio de 15 mm (VARIO)
 Ytterkanyl inklusive 15 mm vridanslutning (VARIO)



KOMBI

DE
EN
FR
NL
ES
SV

Innenkanüle mit 22 mm-Konnektor (KOMBI)

Inner cannula with 22 mm-connector (KOMBI)
 Canule interne avec connecteur 22 mm (KOMBI)
 Binnencanule met 22 mm-connector (KOMBI)
 Cánula interna con conector de 22 mm (KOMBI)
 Innerkanyl med 22 mm anslutning (KOMBI)



LINGO

DE
EN
FR
NL
ES
SV

Siebung (LINGO)

Fenestration (LINGO)
 Perforations (LINGO)
 Zeving (LINGO)
 Perforación (LINGO)
 Filtrering (LINGO)

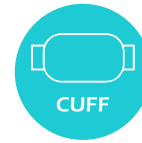


PHON

DE
EN
FR
NL
ES
SV

Sprechventil (PHON)

Speaking valve (PHON)
 Valve de phonation (PHON)
 Spreekventiel (PHON)
 Válvula fonatoria (PHON)
 Talventil (PHON)



CUFF

DE
EN
FR
NL
ES
SV

Mit CUFF

With CUFF
 Avec ballonnet (CUFF)
 Met CUFF
 Con balón (CUFF)
 Med CUFF



SUCTION

DE
EN
FR
NL
ES
SV

Mit Absaugvorrichtung (SUCTION)

With suction line (SUCTION)
 Avec dispositif d'aspiration (SUCTION)
 Met afzuigkanaal (SUCTION) voor subglottisch afzuigen van secreet boven de cuff
 Con línea de succión (SUCTION)
 Med sugslang (SUCTION)

O₂

DE
EN
FR
NL
ES
SV

Mit einem O₂-Anschluss

With oxygen support
 Avec raccord O₂
 Met zuurstofaansluiting (O₂-support)
 Con puerto de oxígeno
 Med O₂-anslutning



MRT

DE
EN
FR
NL
ES
SV

MRT geeignet

MRT suitable
 IRM-compatible
 Geschikt voor MRT
 Compatible con resonancia Magnética
 MR-kompatibel