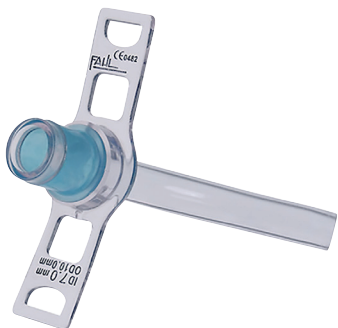
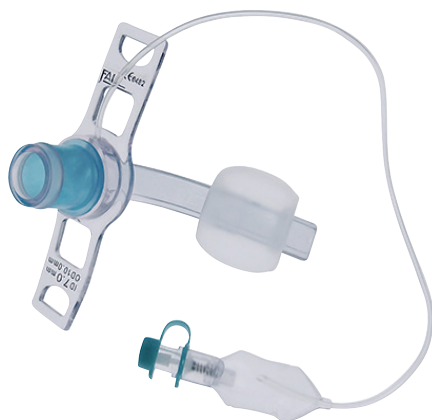


TRACHEOTEC® VARIO / TRACHEOTEC® VARIO CUFF

REF 18560



REF 18920



- ▶ Trachealkanüle
 - REF 18920: mit Niederdruckmanschette (**CUFF**)
 - REF 18560: ohne Niederdruckmanschette
- ▶ Weiches, flexibles Kanülenschild mit Aufdruck der wesentlichen Spezifikationen der Kanüle
- ▶ Mit 15 mm-Drehkonnektor (**VARIO**) um Zug- und Drehkräfte abzapuffern, die durch den Beatmungsschlauch entstehen können
- ▶ Mit Röntgenkontraststreifen
- ▶ Set beinhaltet ein Kanülentrageband, einen Obturator und einen Kanülenpass

LIEFERUMFANG

TRACHEOTEC® VARIO REF 18560-xx

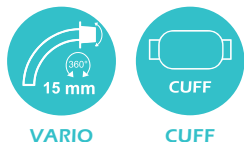
1 x Trachealkanüle
 1 x Kanülentrageband
 1 x Obturator
 1 x Kanülenpass
 1 x Gebrauchsanweisung

oder

TRACHEOTEC® VARIO CUFF REF 18920-xx

1 x Trachealkanüle mit CUFF
 1 x Kanülentrageband
 1 x Obturator
 1 x Kanülenpass
 1 x Gebrauchsanweisung

Bitte geben Sie bei der Bestellung die Größe hinter der Artikelnummer an! Die Größentabelle finden Sie im Anhang.

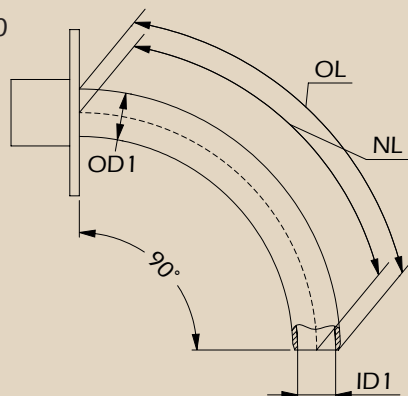


CE 0482

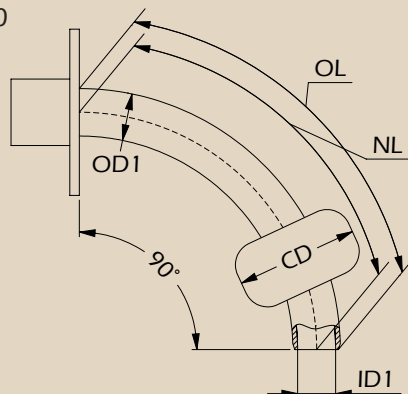
TRACHEOTEC® VARIO / TRACHEOTEC® VARIO CUFF

TECHNISCHE SKIZZE

REF 18560



REF 18920



Legende

Alle Angaben in mm

OD1 = Außendurchmesser am Kanülenschild

ID1 = Innendurchmesser an der Kanülenspitze der Außenkanüle

CD = CUFF-Durchmesser

NL = Länge über den Mittelbogen

OL = Länge über den Außenbogen

TRACHEOTEC® VARIO

REF 18560-xx

Größe	OD1	ID1	NL	OL
03	4,7	3,0	43,3	47,2
3,5	5,3	3,5	46,2	50,6
04	6,0	4,0	52,1	57,1
4,5	6,7	4,5	52,1	57,7
05	7,3	5,0	55,1	61,1
5,5	8,0	5,5	57,0	63,6
06	8,7	6,0	59,9	67,1
6,5	9,3	6,5	65,8	73,5
07	10,0	7,0	68,7	77,0
7,5	10,7	7,5	72,6	81,5
08	11,3	8,0	78,5	87,9
8,5	12,0	8,5	80,5	90,4
09	12,7	9,0	84,4	94,9
10	14,0	10,0	93,7	105,3

TRACHEOTEC® VARIO CUFF

REF 18920-xx

Größe	OD1	ID1	CD	NL	OL
03	4,7	3,0	15,0	43,3	47,2
3,5	5,3	3,5	15,0	46,2	50,6
04	6,0	4,0	19,0	52,1	57,1
4,5	6,7	4,5	19,0	52,1	57,7
05	7,3	5,0	19,0	55,1	61,1
5,5	8,0	5,5	19,0	57,0	63,6
06	8,7	6,0	22,0	59,9	67,1
6,5	9,3	6,5	22,0	65,8	73,5
07	10,0	7,0	30,0	68,7	77,0
7,5	10,7	7,5	30,0	72,6	81,5
08	11,3	8,0	30,0	78,5	87,9
8,5	12,0	8,5	30,0	80,5	90,4
09	12,7	9,0	30,0	84,4	94,9
10	14,0	10,0	30,0	93,7	105,3

PIKTOGRAMME / PICTOGRAMS / PICTOGRAMMES / PICTOGRAMMEN / PICTOGRAMAS / BILDER



UNI

de	15 mm-Konnektor (UNI)
en	15 mm-connector (UNI)
fr	Connecteur 15 mm (UNI)
nl	15 mm-connector (UNI)
es	Conector de 15 mm (UNI)
sv	15 mm anslutning (UNI)



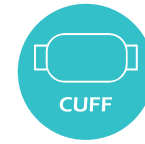
PHON

de	Sprechventil (PHON)
en	Speaking valve (PHON)
fr	Valve de phonation (PHON)
nl	Spreekventiel (PHON)
es	Válvula fonatoria (PHON)
sv	Talventil (PHON)



VARIO

de	15 mm-Drehkonnektor (VARIO)
en	15 mm-swivel connector (VARIO)
fr	Connecteur rotatif 15 mm (VARIO)
nl	15 mm-swivel-connector (VARIO)
es	Conector rotatorio de 15 mm (VARIO)
sv	Ytterkanyl inklusive 15 mm vridanslutning (VARIO)



CUFF

de	Mit CUFF
en	With CUFF
fr	Avec ballonnet (CUFF)
nl	Met CUFF
es	Con balón (CUFF)
sv	Med CUFF



KOMBI

de	22 mm-Konnektor (KOMBI)
en	22 mm-connector (KOMBI)
fr	Connecteur 22 mm (KOMBI)
nl	22 mm-connector (KOMBI)
es	Conector de 22 mm (KOMBI)
sv	22 mm anslutning (KOMBI)



SUCTION

de	Mit Absaugvorrichtung (SUCTION)
en	With suction line (SUCTION)
fr	Avec dispositif d'aspiration (SUCTION)
nl	Met afzuigkanaal (SUCTION) voor subglottisch afzuigen van secret boven de cuff
es	Con línea de succión (SUCTION)
sv	Med sugslang (SUCTION)



LINGO

de	Fensterung oder Siebung (LINGO)
en	Fenestration or sieving (LINGO)
fr	Fenêtrage ou perforations (LINGO)
nl	Vensteren of zeven (LINGO)
es	Fenestration o perforación (LINGO)
sv	Fönsteröppning eller siktning (LINGO)

O₂

de	Mit einem O ₂ -Anschluss
en	With oxygen support
fr	Avec raccord O ₂
nl	Met zuurstofaansluiting (O ₂ -support)
es	Con puerto de oxígeno
sv	Med O ₂ -anslutning



FLAT-PHON

de	Flachprofil mit Sprechventil (FLAT-PHON)
en	Flat profile with speaking valve (FLAT-PHON)
fr	Profilé plat avec valve de phonation (FLAT-PHON)
nl	Vlak profiel met spreekventiel (FLAT-PHON)
es	Perfil plano con válvula fonatoria (FLAT-PHON)
sv	Platt profil med talventil (FLAT-PHON)



MRT

de	MRT geeignet
en	MRT suitable
fr	IRM-compatible
nl	Geschikt voor MRT
es	Compatible con resonancia Magnética
sv	MR-kompatibel

de Falls zutreffend, sind diese Piktogramme auf dem Datenblatt zu finden.
 en If applicable, these pictograms can be found on the data sheet.
 fr Le cas échéant, ces pictogrammes se trouvent sur la fiche technique.

nl Indien van toepassing zijn deze pictogrammen te vinden op het gegevensblad.
 es Si procede, estos pictogramas se encuentran en la ficha técnica.
 sv I forekommande fall finns dessa piktogram på databladet.