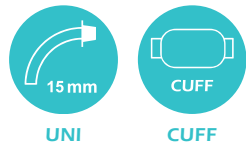


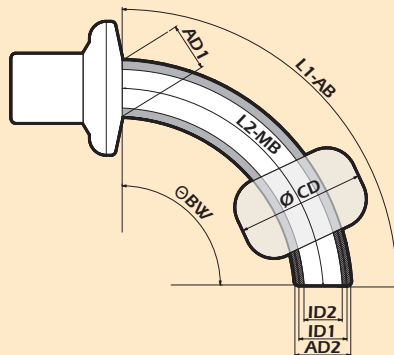
SPIRAFLEX® SHORT UNI CUFF

steriel

REF 17507



TECHNISCHE TEKENING



CE 0482

- ▶ Korte spiraalcanule - zeer geschikt voor langdurige verzorging
- ▶ Flexibele canule, die dankzij de geïntegreerde metalen spiraal tegelijkertijd een hoge vormstabiliteit biedt
- ▶ Met twee flexibele binnencanules (ICX), voor een eenvoudiger onderhoud van de canule
- ▶ De materiaaleigenschappen van de buitenste buis van de canule blijven dankzij de binnenste canules behouden
- ▶ Bestaat uit warmtegevoelige medische kunststoffen, die bij lichaamstemperatuur optimale producteigenschappen ontwikkelen
- ▶ 15 mm-connector (UNI) en een hoestkapje worden bij alle canules geleverd en kunnen in de gewenste combinatie door middel van een eenvoudige draaisluiting aan de canulebuis worden gekoppeld
- ▶ De binnencanules (ICX) zijn ook afzonderlijk verkrijgbaar (REF 17516); de grootte dient overeenkomstig de maat van de SPIRAFLEX® SHORT-buitencanule te worden gekozen

LEVEROMVANG

- ▶ Hoestkap
- ▶ Canuledraagband, inbrenghulp, canule ID-kaart
- ▶ Gebruiksaanwijzing

SPIRAFLEX® SHORT UNI CUFF 2 ICX REF 17507

1 x Tracheacanule met CUFF
2 x Flexibele Binnencanules (ICX)
1 x 15 mm-connector (UNI)

Bij bestelling de maat achter het artikelnummer aangeven!

Optionele accessoires:

SPIRAFLEX® SHORT ICX REF 17516
Binnencanule, Maat 6 - 11, Verpakking met 10 stuks

SPIRAFLEX® SHORT SOLO-ADAPTER UNI REF 17541

GR	AD1	AD2	ID1	ID2	L1 AB	L2 MB	Ø	Ø	REF
Maat	Schild	Punt	AK	IC	instelbaar tot		BW	CD	
06	9,4	9,4	6,0	4,5	75,0	61,0	95°-110°	20,0	17507-06
07	10,4	10,4	7,0	5,5	81,0	67,0	95°-110°	22,0	17507-07
08	11,4	11,4	8,0	6,5	91,0	77,0	95°-110°	24,0	17507-08
09	12,4	12,4	9,0	7,5	91,0	77,0	95°-110°	25,0	17507-09
10	13,4	13,4	10,0	8,5	102,0	88,0	95°-110°	26,0	17507-10
11	14,4	14,4	11,0	9,5	102,0	88,0	95°-110°	28,0	17507-11

Alle gegevens in mm | AD1 = buitendiameter canuleschild | AD2 = buitendiameter canulepunt | ID1 = binnendiameter punt van buitencanule | ID2 = binnendiameter punt van binnencanule | L1 AB = lengte over buitenste boog | L2 MB = lengte over middelste boog | Ø-CD = diameter CUFF | Ø-BW = Buigingshoek | IC = binnencanule | AK = buitencanule

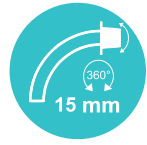
PIKTOGRAMME



UNI

DE
EN
FR
NL
ES
SV

Außenkanüle 15 mm-Konnektor (UNI)
 Outer cannula including 15 mm-connector (UNI)
 Canule externe avec connecteur 15 mm (UNI)
 Buitencanule inclusief 15 mm-connector (UNI)
 Cánula externa con conector de 15 mm (UNI)
 Ytterkanyl inklusive 15 mm anslutning (UNI)



VARIO

DE
EN
FR
NL
ES
SV

Außenkanüle 15 mm-Drehkonnektor (VARIO)
 Outer cannula including 15 mm-swivel connector (VARIO)
 Canule externe avec connecteur rotatif 15 mm (VARIO)
 Buitencanule inclusief 15 mm-swivel-connector (VARIO)
 Cánula externa con conector rotatorio de 15 mm (VARIO)
 Ytterkanyl inklusive 15 mm vridanslutning (VARIO)



KOMBI

DE
EN
FR
NL
ES
SV

Innenkanüle mit 22 mm-Konnektor (KOMBI)
 Inner cannula with 22 mm-connector (KOMBI)
 Canule interne avec connecteur 22 mm (KOMBI)
 Binnencanule met 22 mm-connector (KOMBI)
 Cánula interna con conector de 22 mm (KOMBI)
 Innerkanyl med 22 mm anslutning (KOMBI)



LINGO

DE
EN
FR
NL
ES
SV

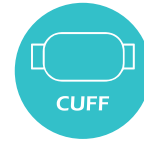
Siebung (LINGO)
 Fenestration (LINGO)
 Perforations (LINGO)
 Zeving (LINGO)
 Perforación (LINGO)
 Filtrering (LINGO)



PHON

DE
EN
FR
NL
ES
SV

Sprechventil (PHON)
 Speaking valve (PHON)
 Valve de phonation (PHON)
 Spreekventiel (PHON)
 Válvula fonatoria (PHON)
 Talventil (PHON)



CUFF

DE
EN
FR
NL
ES
SV

Mit CUFF
 With CUFF
 Avec ballonnet (CUFF)
 Met CUFF
 Con balón (CUFF)
 Med CUFF



SUCTION

DE
EN
FR
NL
ES
SV

Mit Absaugvorrichtung (SUCTION)
 With suction line (SUCTION)
 Avec dispositif d'aspiration (SUCTION)
 Met afzuigkanaal (SUCTION) voor subglottisch afzuigen van secreet boven de cuff
 Con linea de succión (SUCTION)
 Med sugslang (SUCTION)



O₂

DE
EN
FR
NL
ES
SV

Mit einem O₂-Anschluss
 With oxygen support
 Avec raccord O₂
 Met zuurstofaansluiting (O₂-support)
 Con puerto de oxígeno
 Med O₂-anslutning



MRT

DE
EN
FR
NL
ES
SV

MRT geeignet
 MRT suitable
 IRM-compatible
 Geschikt voor MRT
 Compatible con resonancia Magnética
 MR-kompatibel