

## SILVERVENT® LINGO-PHON

1 ICF



REF 20000



LINGO



PHON

- ▶ Canule trachéale en argent sterling (argent pur à 92,5 %) pour un usage prolongé
- ▶ Avec canule interne fenêtrée avec valve de phonation en argent (ICF)
- ▶ Très fine paroi
- ▶ Canule externe perforée (LINGO)
- ▶ Large variété de tailles : de 0 à 13
- ▶ Possibilité de confections personnalisées (longueur, perforation, fenestration)

Les accessoires, tels que les filtres HME, les valves de phonation, les plaques de base, les compresses trachéales, la protection de trachéotomie ainsi que les moyens auxiliaires d'aspiration trachéale sont décrits en détail sur le site web [www.fahl.com](http://www.fahl.com).

## CONTENU

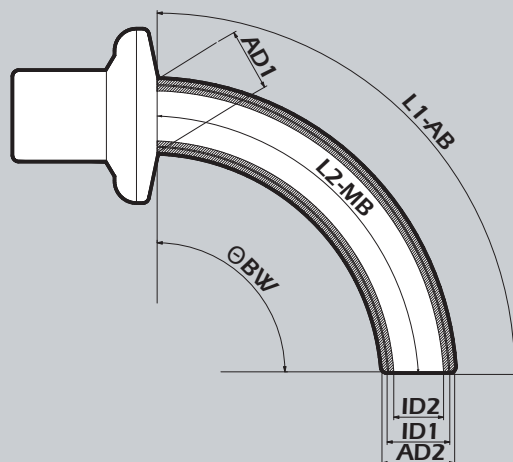
- ▶ Le set contient une bande de fixation de canule et un passeport de canule
- ▶ Mode d'emploi

## SILVERVENT® LINGO-PHON 1 ICF RÉF 20000

1 x Canule trachéale  
1 x Canule interne fenêtrée avec valve de phonation en argent (ICF)

Prière d'indiquer la taille après le numéro de référence pour toute commande !

## DESSIN TECHNIQUE



CE 0482

Taille	AD1 Collerette	AD2 Pointe	ID1 AK	ID2 IC	L1 AB	L2 MB	Ø BW	REF 1 IC + 1 ICU
00	6,1	4,5	3,7	2,6	50,0	45,0	90°	20000-00
01	6,4	5,0	4,2	3,1	50,0	45,0	90°	20000-01
02	6,8	5,7	4,9	3,8	50,0	45,0	90°	20000-02
03	7,5	6,4	5,6	4,6	55,0	49,0	90°	20000-03
04	8,2	7,0	6,2	5,2	55,0	49,0	90°	20000-04
05	9,1	7,7	6,9	5,9	60,0	53,0	90°	20000-05
06	9,8	8,4	7,6	6,5	60,0	53,0	90°	20000-06
07	10,9	9,0	8,2	7,1	65,0	58,0	90°	20000-07
08	11,6	9,7	8,9	7,7	70,0	60,0	90°	20000-08
09	12,3	10,4	9,6	8,7	75,0	65,0	90°	20000-09
10	13,2	11,0	10,2	9,3	80,0	68,0	90°	20000-10
11	13,8	11,7	10,9	10,0	90,0	77,0	90°	20000-11
12	14,6	12,4	11,6	10,6	90,0	77,0	90°	20000-12
13	15,0	13,0	12,2	11,3	90,0	77,0	90°	20000-13

Toutes les longueurs sont en mm | AD1 = diamètre externe de la collerette de la canule | AD2 = diamètre externe de la pointe de canule | ID1 = diamètre interne de la pointe de canule externe | ID2 = diamètre interne de la pointe de canule interne | L1 AB = longueur par la courbe externe | L2 MB = longueur par l'arc central | Ø-CD = diamètre du ballonnet (CUFF) | Ø-BW = angle de courbure | IC = canule interne | AK = canule externe

## PIKTOGRAMME



UNI

DE
EN
FR
NL
ES
SV

**Außenkanüle 15 mm-Konnektor (UNI)**

Outer cannula including 15 mm-connector (UNI)  
 Canule externe avec connecteur 15 mm (UNI)  
 Buitencanule inclusief 15 mm-connector (UNI)  
 Cánula externa con conector de 15 mm (UNI)  
 Ytterkanyl inklusive 15 mm anslutning (UNI)



VARIO

DE
EN
FR
NL
ES
SV

**Außenkanüle 15 mm-Drehkonnektor (VARIO)**

Outer cannula including 15 mm-swivel connector (VARIO)  
 Canule externe avec connecteur rotatif 15 mm (VARIO)  
 Buitencanule inclusief 15 mm-swivel-connector (VARIO)  
 Cánula externa con conector rotatorio de 15 mm (VARIO)  
 Ytterkanyl inklusive 15 mm vridanslutning (VARIO)



KOMBI

DE
EN
FR
NL
ES
SV

**Innenkanüle mit 22 mm-Konnektor (KOMBI)**

Inner cannula with 22 mm-connector (KOMBI)  
 Canule interne avec connecteur 22 mm (KOMBI)  
 Binnencanule met 22 mm-connector (KOMBI)  
 Cánula interna con conector de 22 mm (KOMBI)  
 Innerkanyl med 22 mm anslutning (KOMBI)



LINGO

DE
EN
FR
NL
ES
SV

**Mehrere kleine Löcher in einer bestimmten Anordnung, das sogenannte „Sieb“ (LINGO)**

Several small holes in a specific arrangement in the center of the tube, is referred to as „sieve“ (LINGO)  
 Plusieurs petits trous disposés d'une certaine manière et appelés « perforations » (LINGO)  
 Meerdere kleine zeef-gaatjes in een specifieke rangschikking in het midden van de buitencanule, de zogenoemde `zeef` (LINGO)  
 Perforaciones de pequeño tamaño con una disposición específica en el centro del tubo; fenestración en tamiz (LINGO)  
 Flera små hål i en specifik ordning, ett så kallad sil (LINGO)

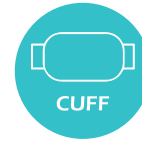


PHON

DE
EN
FR
NL
ES
SV

**Sprechventil (PHON)**

Speaking valve (PHON)  
 Valve de phonation (PHON)  
 Spreekventiel (PHON)  
 Válvula fonatoria (PHON)  
 Talventil (PHON)



CUFF

DE
EN
FR
NL
ES
SV

**Mit CUFF**

With CUFF  
 Avec ballonnet (CUFF)  
 Met CUFF  
 Con balón (CUFF)  
 Med CUFF



SUCTION

DE
EN
FR
NL
ES
SV

**Mit Absaugvorrichtung (SUCTION)**

With suction line (SUCTION)  
 Avec dispositif d'aspiration (SUCTION)  
 Met afzuigkanaal (SUCTION) voor subglottisch afzuigen van secret boven de cuff  
 Con línea de succión (SUCTION)  
 Med sugslang (SUCTION)

O<sub>2</sub>

DE
EN
FR
NL
ES
SV

**Mit einem O<sub>2</sub>-Anschluss**

With oxygen support  
 Avec raccord O<sub>2</sub>  
 Met zuurstofaansluiting (O<sub>2</sub>-support)  
 Con puerto de oxígeno  
 Med O<sub>2</sub>-anslutning