

# FAHL SPIRAFLEX® SHORT UNI LINGO-PHON CUFF

steriel

REF 17509



UNI



LINGO



PHON



CUFF

- ▶ Korte spiraalcanule met zeefwerking (LINGO), aandrukmanchet (CUFF) – geschikt voor langdurige verzorging
- ▶ Flexibele tracheacanule met geïntegreerde metalen spiraal, voor een hoge vormstabiliteit
- ▶ Met twee verschillende flexibele binnencanules: een gevensterde (ICFX) en een ongevensterde (ICX), voor een eenvoudiger onderhoud van de canule
- ▶ De materiaaleigenschappen van de buitenste buis van de canule blijven dankzij de binnenste canules behouden
- ▶ Bestaat uit thermogevoelige medische kunststoffen, die bij lichaamstemperatuur optimale producteigenschappen ontwikkelen
- ▶ De SPIRAFLEX® SHORT is voorzien van een zeer zacht, anatomisch gevormd canuleschild, om ongewenste druk van de canule op de huid te voorkomen
- ▶ Zowel de ICX- (REF 17516) als de ICFX-binnencanule (REF 17517) zijn ook afzonderlijk verkrijgbaar; de grootte dient overeenkomstig de maat van de SPIRAFLEX® SHORT-buitencanule te worden gekozen

## LEVEROMVANG

- ▶ Hoestkap, afsluitkap
- ▶ Canuledraageband, inbrenghulp, canule ID-kaart
- ▶ Gebruiksaanwijzing

### SPIRAFLEX® SHORT UNI LINGO-PHON CUFF 1 ICX + 1 ICFX + SV REF 17509

- 1 x Tracheacanule met CUFF, Zeving (LINGO)
- 1 x Flexibele Binnencanule (ICX)
- 1 x Flexibele Binnencanule, gevensterde (ICXF)
- 1 x Spreekventil (SV)
- 1 x 15 mm-connector (UNI)

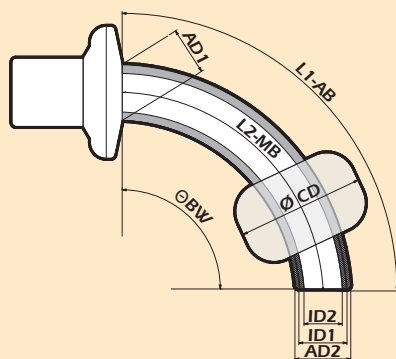
Bij bestelling de maat achter het artikelnummer aangeven!

Optionele accessoires:

**SPIRAFLEX® SHORT ICX REF 17516**  
Binnencanule, Maat 6-11, Verpakking met 10 stuks

**SPIRAFLEX® SHORT ICFX REF 17517**  
Binnencanule, Maat 6-11, Verpakking met 10 stuks

## TECHNISCHE TEKENING



CE 0482

GR	AD1	AD2	ID1	ID2	L1 AB	L2 MB	∅	∅	REF
Maat	Schild	Punt	AK	IC	instelbaar tot		BW	CD	
06	9,4	9,4	6,0	4,5	75,0	61,0	95°-110°	20,0	17509-06
07	10,4	10,4	7,0	5,5	81,0	67,0	95°-110°	22,0	17509-07
08	11,4	11,4	8,0	6,5	91,0	77,0	95°-110°	24,0	17509-08
09	12,4	12,4	9,0	7,5	91,0	77,0	95°-110°	25,0	17509-09
10	13,4	13,4	10,0	8,5	102,0	88,0	95°-110°	26,0	17509-10
11	14,4	14,4	11,0	9,5	102,0	88,0	95°-110°	28,0	17509-11

Alle gegevens in mm | AD1 = buitendiameter canuleschild | AD2 = buitendiameter canulepunt | ID1 = binnendiameter punt van buitencanule | ID2 = binnendiameter punt van binnencanule | L1 AB = lengte over buitenste boog | L2 MB = lengte over middelste boog | Ø-CD = diameter CUFF | Ø-BW = Buigingshoek | IC = binnencanule | AK = buitencanule

# PIKTOGRAMME



UNI

DE
EN
FR
NL
ES
SV

**Außenkanüle 15 mm-Konnektor (UNI)**  
 Outer cannula including 15 mm-connector (UNI)  
 Canule externe avec connecteur 15 mm (UNI)  
 Buitencanule inclusief 15 mm-connector (UNI)  
 Cánula externa con conector de 15 mm (UNI)  
 Ytterkanyl inklusive 15 mm anslutning (UNI)



VARIO

DE
EN
FR
NL
ES
SV

**Außenkanüle 15 mm-Drehkonnektor (VARIO)**  
 Outer cannula including 15 mm-swivel connector (VARIO)  
 Canule externe avec connecteur rotatif 15 mm (VARIO)  
 Buitencanule inclusief 15 mm-swivel-connector (VARIO)  
 Cánula externa con conector rotatorio de 15 mm (VARIO)  
 Ytterkanyl inklusive 15 mm vridanslutning (VARIO)



KOMBI

DE
EN
FR
NL
ES
SV

**Innenkanüle mit 22 mm-Konnektor (KOMBI)**  
 Inner cannula with 22 mm-connector (KOMBI)  
 Canule interne avec connecteur 22 mm (KOMBI)  
 Binnencanule met 22 mm-connector (KOMBI)  
 Cánula interna con conector de 22 mm (KOMBI)  
 Innerkanyl med 22 mm anslutning (KOMBI)



LINGO

DE
EN
FR
NL
ES
SV

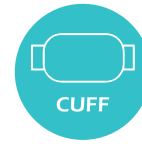
**Siebung (LINGO)**  
 Fenestration (LINGO)  
 Perforations (LINGO)  
 Zeving (LINGO)  
 Perforación (LINGO)  
 Filtrering (LINGO)



PHON

DE
EN
FR
NL
ES
SV

**Sprechventil (PHON)**  
 Speaking valve (PHON)  
 Valve de phonation (PHON)  
 Spreekventiel (PHON)  
 Válvula fonatoria (PHON)  
 Talventil (PHON)



CUFF

DE
EN
FR
NL
ES
SV

**Mit CUFF**  
 With CUFF  
 Avec ballonnet (CUFF)  
 Met CUFF  
 Con balón (CUFF)  
 Med CUFF



SUCTION

DE
EN
FR
NL
ES
SV

**Mit Absaugvorrichtung (SUCTION)**  
 With suction line (SUCTION)  
 Avec dispositif d'aspiration (SUCTION)  
 Met afzuigkanaal (SUCTION) voor subglottisch afzuigen van secreet boven de cuff  
 Con linea de succión (SUCTION)  
 Med sugslang (SUCTION)



O<sub>2</sub>

DE
EN
FR
NL
ES
SV

**Mit einem O<sub>2</sub>-Anschluss**  
 With oxygen support  
 Avec raccord O<sub>2</sub>  
 Met zuurstofaansluiting (O<sub>2</sub>-support)  
 Con puerto de oxígeno  
 Med O<sub>2</sub>-anslutning



MRT

DE
EN
FR
NL
ES
SV

**MRT geeignet**  
 MRT suitable  
 IRM-compatible  
 Geschikt voor MRT  
 Compatible con resonancia Magnética  
 MR-kompatibel