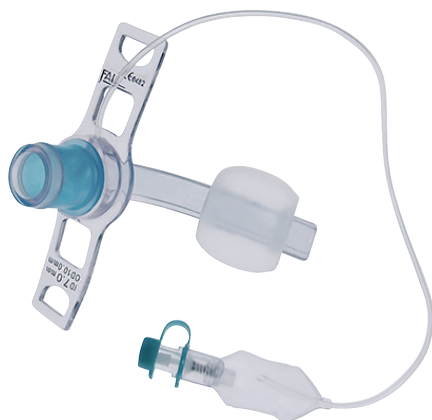


# TRACHEOTEC® VARIO / TRACHEOTEC® VARIO CUFF

REF 18560



REF 18920



- ▶ Trakealkanyl
  - REF 18920: med lågtrycksmanschett (CUFF)
  - REF 18560: utan lågtrycksmanschett
- ▶ Mjuk, flexibel kanylsköld märkt med kanylens väsentliga specifikationer
- ▶ Med 15 mm vridkoppling (VARIO), för att buffra de drag- och vridkrafter som kan orsakas av ventileringslangen
- ▶ Med röntgenkontrastband
- ▶ Setet innehåller ett kanylband, en obturator och ett kanylpass

## LEVERANS

### TRACHEOTEC® VARIO REF 18560-xx

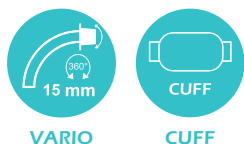
1 st. trakealkanyl  
 1 st. kanylband  
 1 st. obturator  
 1 st. kanylpass  
 1 st. bruksanvisning

### eller

### TRACHEOTEC® VARIO CUFF REF 18920-xx

1 st. trakealkanyl med CUFF  
 1 st. kanylband  
 1 st. obturator  
 1 st. kanylpass  
 1 st. bruksanvisning

Ange storlek efter artikelnumret vid beställning!  
 Storlekstabell finns i bilagan.



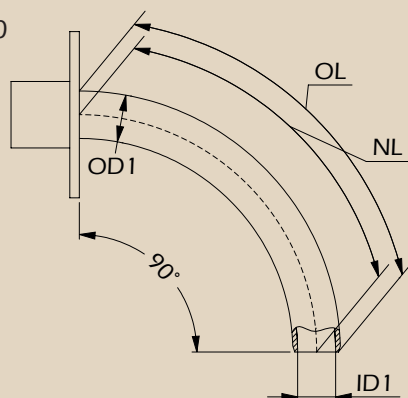
CE 0482

# TRACHEOTEC® VARIO / TRACHEOTEC® VARIO CUFF

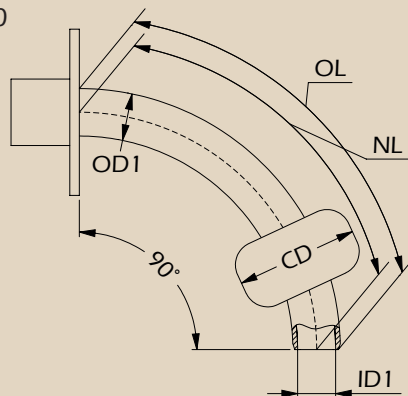
FAHL

## TEKNISK SKISS

REF 18560



REF 18920



### Förklaringar

Alla mått i mm

OD1 = ytterdiameter vid kanylskölden

ID1 = innerdiameter vid ytterkanylens kanylspets

CD = CUFF-diametern

NL = längd över mittbågen

OL = längd över ytterbågen

## TRACHEOTEC® VARIO

REF 18560-xx

Storlek	OD1	ID1	NL	OL
03	4,7	3,0	43,3	47,2
035	5,3	3,5	46,2	50,6
04	6,0	4,0	52,1	57,1
045	6,7	4,5	52,1	57,7
05	7,3	5,0	55,1	61,1
055	8,0	5,5	57,0	63,6
06	8,7	6,0	59,9	67,1
065	9,3	6,5	65,8	73,5
07	10,0	7,0	68,7	77,0
075	10,7	7,5	72,6	81,5
08	11,3	8,0	78,5	87,9
085	12,0	8,5	80,5	90,4
09	12,7	9,0	84,4	94,9
10	14,0	10,0	93,7	105,3

## TRACHEOTEC® VARIO CUFF

REF 18920-xx

Storlek	OD1	ID1	CD	NL	OL
03	4,7	3,0	15,0	43,3	47,2
035	5,3	3,5	15,0	46,2	50,6
04	6,0	4,0	19,0	52,1	57,1
045	6,7	4,5	19,0	52,1	57,7
05	7,3	5,0	19,0	55,1	61,1
055	8,0	5,5	19,0	57,0	63,6
06	8,7	6,0	22,0	59,9	67,1
065	9,3	6,5	22,0	65,8	73,5
07	10,0	7,0	30,0	68,7	77,0
075	10,7	7,5	30,0	72,6	81,5
08	11,3	8,0	30,0	78,5	87,9
085	12,0	8,5	30,0	80,5	90,4
09	12,7	9,0	30,0	84,4	94,9
10	14,0	10,0	30,0	93,7	105,3

# PIKTOGRAMME / PICTOGRAMS / PICTOGRAMMES / PICTOGRAMMEN / PICTOGRAMAS / BILDER



UNI

de	15 mm-Konnektor (UNI)
en	15 mm-connector (UNI)
fr	Connecteur 15 mm (UNI)
nl	15 mm-connector (UNI)
es	Conector de 15 mm (UNI)
sv	15 mm anslutning (UNI)



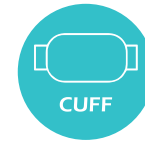
PHON

de	Sprechventil (PHON)
en	Speaking valve (PHON)
fr	Valve de phonation (PHON)
nl	Spreekventiel (PHON)
es	Válvula fonatoria (PHON)
sv	Talventil (PHON)



VARIO

de	15 mm-Drehkonnektor (VARIO)
en	15 mm swivel connector (VARIO)
fr	Connecteur rotatif 15 mm (VARIO)
nl	15 mm swivel connector (VARIO)
es	Conector rotatorio de 15 mm (VARIO)
sv	Ytterkanyl inklusive 15 mm vridanslutning (VARIO)



CUFF

de	Mit CUFF
en	With CUFF
fr	Avec ballonnet (CUFF)
nl	Met CUFF
es	Con balón (CUFF)
sv	Med CUFF



KOMBI

de	22 mm-Konnektor (KOMBI)
en	22 mm-connector (KOMBI)
fr	Connecteur 22 mm (KOMBI)
nl	22 mm-connector (KOMBI)
es	Conector de 22 mm (KOMBI)
sv	22 mm anslutning (KOMBI)



SUCTION

de	Mit Absaugvorrichtung (SUCTION)
en	With suction line (SUCTION)
fr	Avec dispositif d'aspiration (SUCTION)
nl	Met afzuigkanaal (SUCTION) voor subglottisch afzuigen van secret boven de cuff
es	Con línea de succión (SUCTION)
sv	Med sugslang (SUCTION)



LINGO

de	Fensterung oder Siebung (LINGO)
en	Fenestration or sieving (LINGO)
fr	Fenêtrage ou perforations (LINGO)
nl	Vensteren of zeven (LINGO)
es	Fenestration o perforación (LINGO)
sv	Fönsteröppning eller siktning (LINGO)

O<sub>2</sub>

de	Mit einem O <sub>2</sub> -Anschluss
en	With oxygen support
fr	Avec raccord O <sub>2</sub>
nl	Met zuurstofaansluiting (O <sub>2</sub> -support)
es	Con puerto de oxígeno
sv	Med O <sub>2</sub> -anslutning



FLAT-PHON

de	Flachprofil mit Sprechventil (FLAT-PHON)
en	Flat profile with speaking valve (FLAT-PHON)
fr	Profilé plat avec valve de phonation (FLAT-PHON)
nl	Vlak profiel met spreekventiel (FLAT-PHON)
es	Perfil plano con válvula fonatoria (FLAT-PHON)
sv	Platt profil med talventil (FLAT-PHON)



MRT

de	MRT geeignet
en	MRT suitable
fr	IRM-compatible
nl	Geschikt voor MRT
es	Compatible con resonancia Magnética
sv	MR-kompatibel

de Falls zutreffend, sind diese Piktogramme auf dem Datenblatt zu finden.  
 en If applicable, these pictograms can be found on the data sheet.  
 fr Le cas échéant, ces pictogrammes se trouvent sur la fiche technique.

nl Indien van toepassing zijn deze pictogrammen te vinden op het gegevensblad.  
 es Si procede, estos pictogramas se encuentran en la ficha técnica.  
 sv I forekommande fall finns dessa piktogram på databladet.