

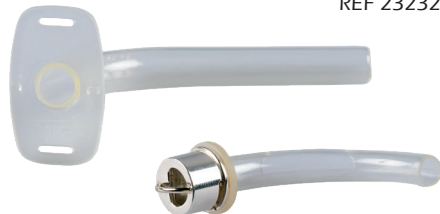
DURAPUR® LINGO-PHON

1 ICF / XL 1 ICF

REF 23032



REF 23232



LINGO



PHON

- ▶ Canule trachéale pour un usage prolongé, durée d'utilisation : jusqu'à 6 mois maximum
- ▶ Canule externe filtrée avec une canule interne fenêtrée (PHON CIF) avec valve de phonation argent
- ▶ La canule trachéale DURAPUR® se compose de matières synthétiques de qualité médicale thermosensibles qui déploient leurs caractéristiques de produit optimales à la température du corps
- ▶ Pointe de canule arrondie permettant de prévenir les irritations de la muqueuse
- ▶ Design transparent et discret
- ▶ Disponible en deux longueurs: standard et extra-longue (XL)
- ▶ La longueur standard est disponible dans les tailles 7-12, la variante extra-longue, dans les tailles 8-10
- ▶ Canule interne (PHON-CIF) disponible séparément (REF 23808), la taille doit être sélectionnée en fonction de la canule externe DURAPUR®

CONTENU

- ▶ Une bande de fixation de canule (NECKFIX®) et un passeport de canule
- ▶ Mode d'emploi

DURAPUR® LINGO-PHON 1 ICF REF 23032

1 x Canule trachéale
1 x Canule interne fenêtrée (PHON CIF) avec valve de phonation argent

OU

DURAPUR® LINGO-PHON XL 1 ICF REF 23232

1 x Canule trachéale
1 x Canule interne fenêtrée (PHON CIF) avec valve de phonation argent

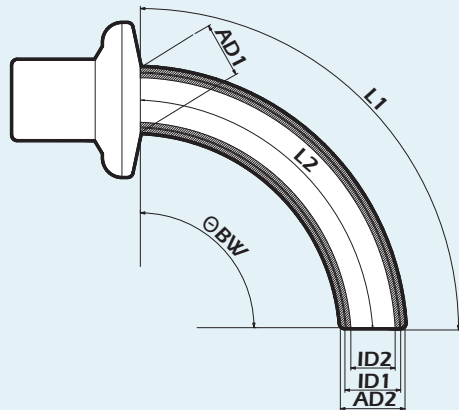
Prière d'indiquer la taille après le numéro de référence pour toute commande!

Accessoires optionnels:

DURAPUR® PHON ICF REF 23808

Canule interne fenêtrée, avec valve de phonation argent, Taille 7-12

DESSIN TECHNIQUE



CE 0482

Taille	AD1	AD2	ID1	ID2	L1 AB	L2 MB	L1 AB	L2 MB	Ø	REF	REF
	Collerette	Pointe	AK	IC			XL	XL			
07	10,6	8,7	7,2	5,6	65,0	60,0	–	–	90°	23032-07	–
08	12,5	10,4	8,2	6,1	70,0	62,0	105,0	95,0	90°	23032-08	23232-08
09	13,6	11,3	9,3	7,1	75,0	68,0	110,0	100,0	90°	23032-09	23232-09
10	14,6	12,4	10,0	8,0	85,0	75,0	115,0	104,0	90°	23032-10	23232-10
11	15,3	13,3	11,1	9,0	87,0	75,0	–	–	90°	23032-11	–
12	16,5	14,3	12,3	10,2	90,0	78,0	–	–	90°	23032-12	–

Toutes les longueurs sont en mm | AD1 = diamètre externe de la collerette de la canule | AD2 = diamètre externe de la pointe de canule | ID1 = diamètre interne de la pointe de canule externe | ID2 = diamètre interne de la pointe de canule interne | L1 AB = longueur par la courbe externe | L2 MB = longueur par l'arc central | Ø-CD = diamètre du ballonnet (CUFF) | Ø-BW = angle de courbure | IC = canule interne | AK = canule externe

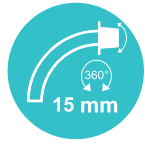
PIKTOGRAMME



UNI

DE
EN
FR
NL
ES
SV

Außenkanüle 15 mm-Konnektor (UNI)
 Outer cannula including 15 mm-connector (UNI)
 Canule externe avec connecteur 15 mm (UNI)
 Buitencanule inclusief 15 mm-connector (UNI)
 Cánula externa con conector de 15 mm (UNI)
 Ytterkanyl inklusive 15 mm anslutning (UNI)



VARIO

DE
EN
FR
NL
ES
SV

Außenkanüle 15 mm-Drehkonnektor (VARIO)
 Outer cannula including 15 mm-swivel connector (VARIO)
 Canule externe avec connecteur rotatif 15 mm (VARIO)
 Buitencanule inclusief 15 mm-swivel-connector (VARIO)
 Cánula externa con conector rotatorio de 15 mm (VARIO)
 Ytterkanyl inklusive 15 mm vridanslutning (VARIO)



KOMBI

DE
EN
FR
NL
ES
SV

Innenkanüle mit 22 mm-Konnektor (KOMBI)
 Inner cannula with 22 mm-connector (KOMBI)
 Canule interne avec connecteur 22 mm (KOMBI)
 Binnencanule met 22 mm-connector (KOMBI)
 Cánula interna con conector de 22 mm (KOMBI)
 Innerkanyl med 22 mm anslutning (KOMBI)



LINGO

DE
EN
FR
NL
ES
SV

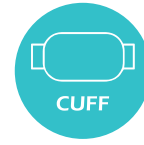
Mehrere kleine Löcher in einer bestimmten Anordnung, das sogenannte „Sieb“ (LINGO)
 Several small holes in a specific arrangement in the center of the tube, is referred to as „sieve“ (LINGO)
 Plusieurs petits trous disposés d'une certaine manière et appelés « perforations » (LINGO)
 Meerdere kleine zeef-gaatjes in een specifieke rangschikking in het midden van de buitencanule, de zogenoemde `zeef` (LINGO)
 Perforaciones de pequeño tamaño con una disposición específica en el centro del tubo; fenestración en tamiz (LINGO)
 Flera små hål i en specifik ordning, ett så kallad sil (LINGO)



PHON

DE
EN
FR
NL
ES
SV

Sprechventil (PHON)
 Speaking valve (PHON)
 Valve de phonation (PHON)
 Spreekventiel (PHON)
 Válvula fonatoria (PHON)
 Talventil (PHON)



CUFF

DE
EN
FR
NL
ES
SV

Mit CUFF
 With CUFF
 Avec ballonnet (CUFF)
 Met CUFF
 Con balón (CUFF)
 Med CUFF



SUCTION

DE
EN
FR
NL
ES
SV

Mit Absaugvorrichtung (SUCTION)
 With suction line (SUCTION)
 Avec dispositif d'aspiration (SUCTION)
 Met afzuigkanaal (SUCTION) voor subglottisch afzuigen van secret boven de cuff
 Con linea de succión (SUCTION)
 Med sugslang (SUCTION)



O₂

DE
EN
FR
NL
ES
SV

Mit einem O₂-Anschluss
 With oxygen support
 Avec raccord O₂
 Met zuurstofaansluiting (O₂-support)
 Con puerto de oxígeno
 Med O₂-anslutning



MRT

DE
EN
FR
NL
ES
SV

MRT geeignet
 MRT suitable
 IRM-compatible
 Geschikt voor MRT
 Compatible con resonancia Magnética
 MR-kompatibel